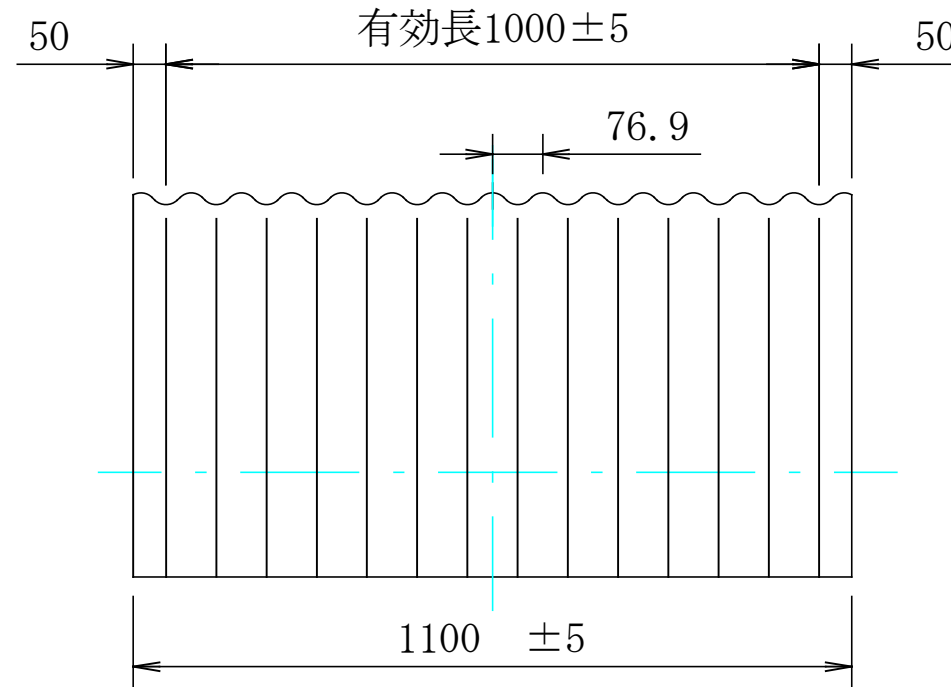
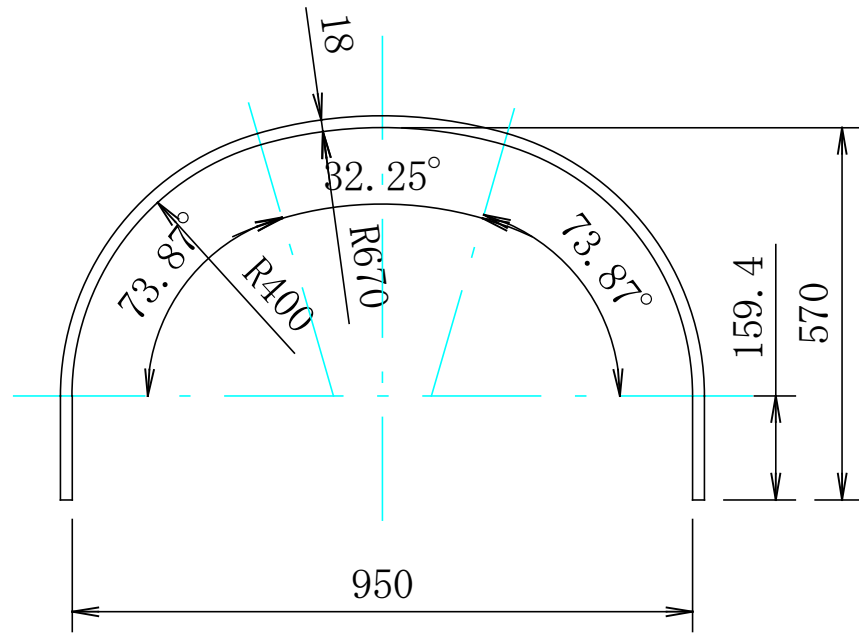
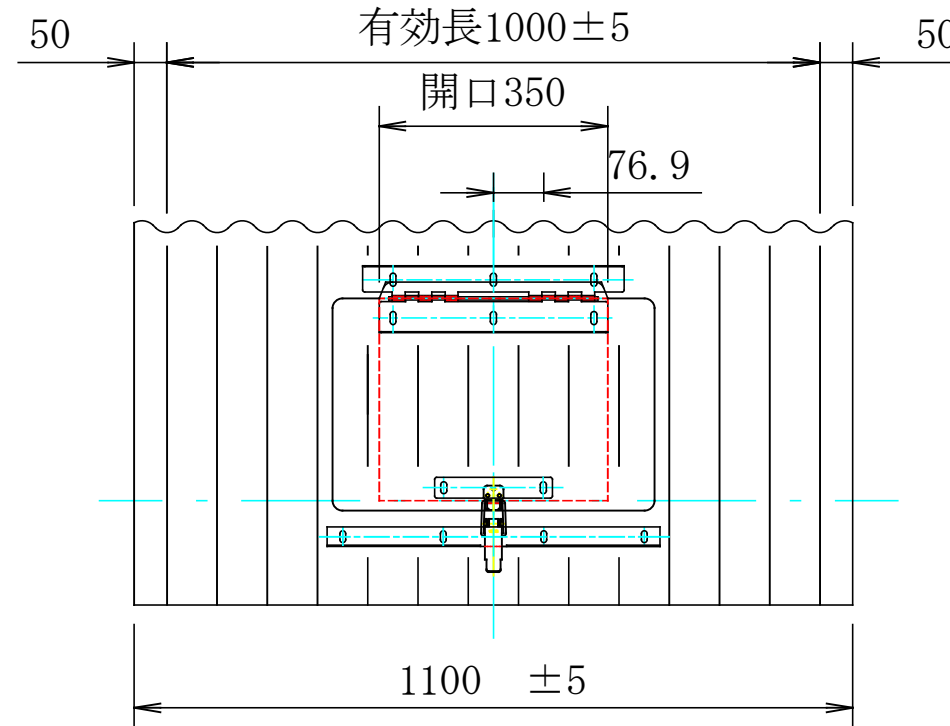
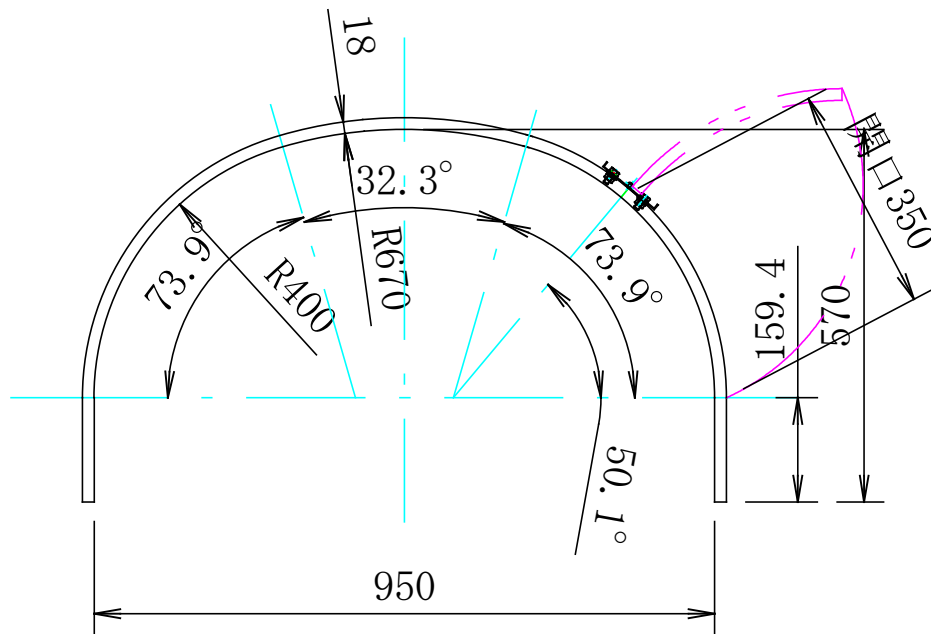


# ①固定式



# ②点検窓付



元板長 = 1219mm × 1727mm × 0.6mm 9.9kg/枚

2	ベルトカバー			点検窓付
1	ベルトカバー			固定式
番号	名称	材質	数量	備考
納入先				
工事名称				
設計		名	コンベアーカバー(大波)	
製図	野口	称	BW600 (カボコ型)	
検図	塚本	年月日	2015.04.11	尺度 1/10
承認	塚本	株式会社 第一工業所		
投影法	☉	図番	DA*6002*HW-0154-*021	