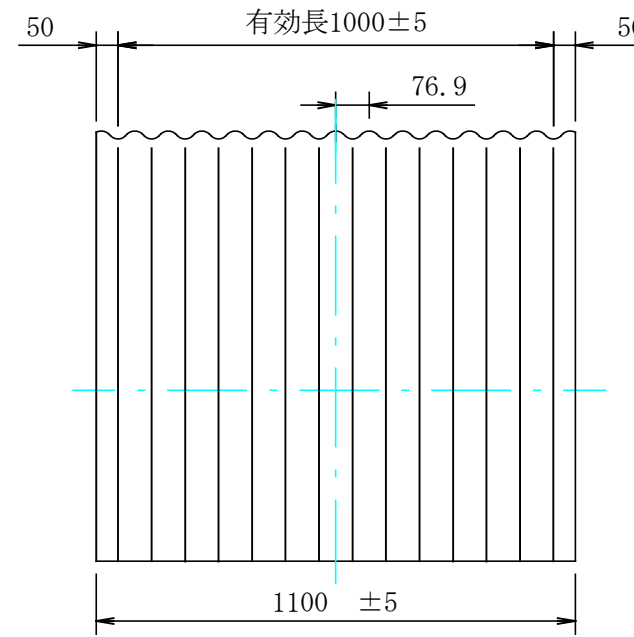
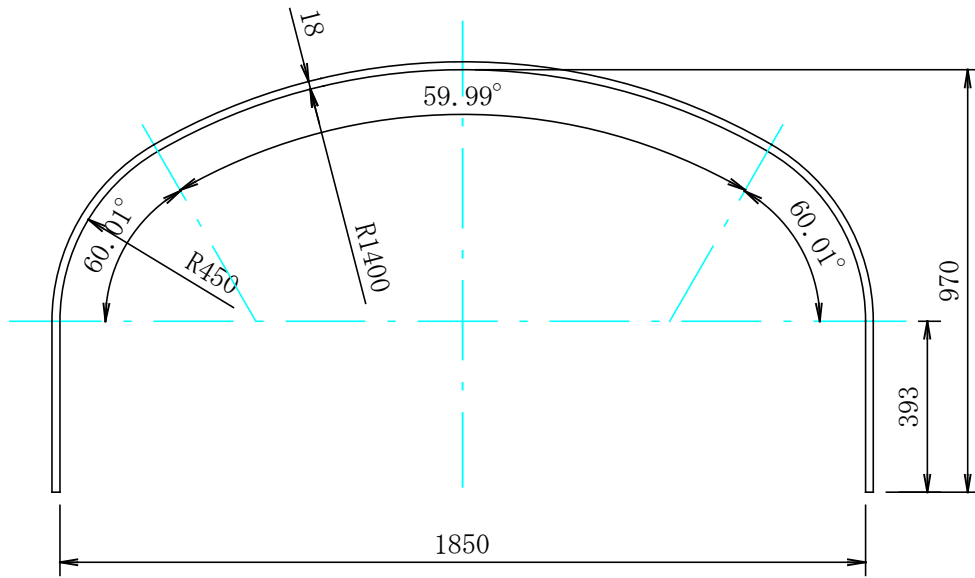
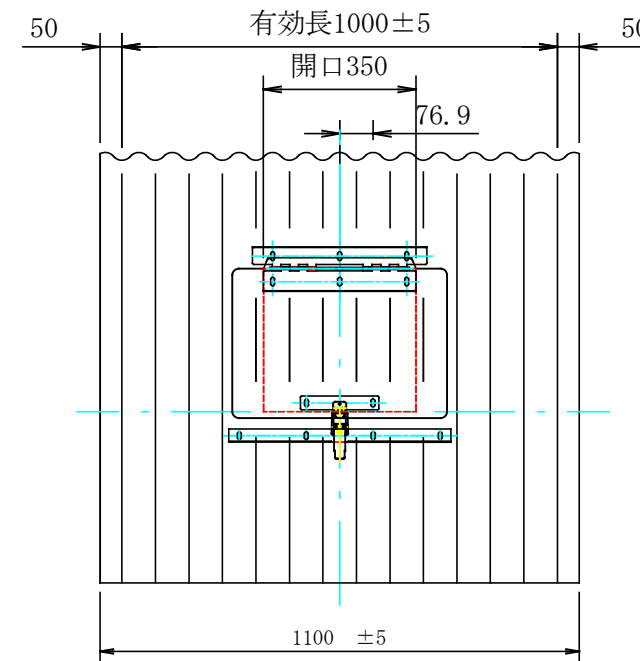
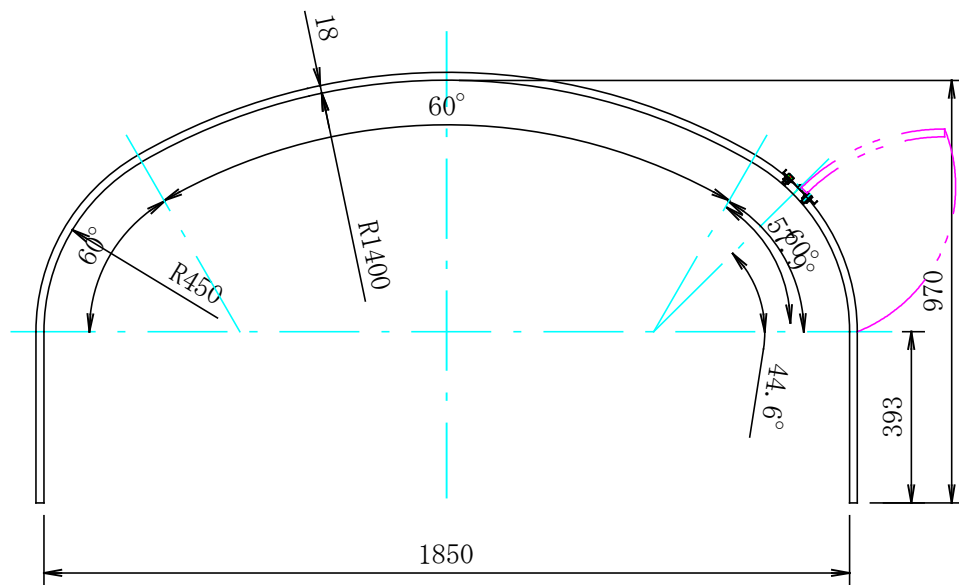


①固定式



②点検窓付



元板長 = 1219 × 3194 × 0.5mm 15.2kg/枚

| 2    | ベルトカバー |            |                       | 点検窓付    |
|------|--------|------------|-----------------------|---------|
| 1    | ベルトカバー |            |                       | 固定式     |
| 番号   | 名称     | 材質         | 数量                    | 備考      |
| 納入先  |        |            |                       |         |
| 工事名称 |        |            |                       |         |
| 設計   |        | 名          | コンベアーカバー(大波)          |         |
| 製図   | 野口     | 称          | BW1400 (カマホコ型)        |         |
| 検図   | 塚本     | 年月日        | 2015.04.11            | 尺度 1/15 |
| 承認   | 塚本     | 株式会社 第一工業所 |                       |         |
| 投影法  | ☉      | 図番         | DA*14002*HW-0154-*027 |         |